



КОСМОШКОЛА.
ШКОЛА БУДУЩЕГО.
3-D МОДЕЛЬ ШКОЛЫ.

Работу выполнили
Ученики 4 «И» класса

ЦЕЛЬ:
-СОЗДАНИЕ 3-D МОДЕЛИ ШКОЛЫ
БУДУЩЕГО.
-ПРОБУЖДЕНИЕ ПОЗНАВАТЕЛЬНОГО
ИНТЕРЕСА К ПРОГРЕССУ И
ИНФОРМАЦИОННЫМ ТЕХНОЛОГИЯМ;

Задачи:

- развивать воображение;
- воспитывать позитивное эмоционально-ценностное отношение к будущему;
- расширять общий кругозор учащихся.

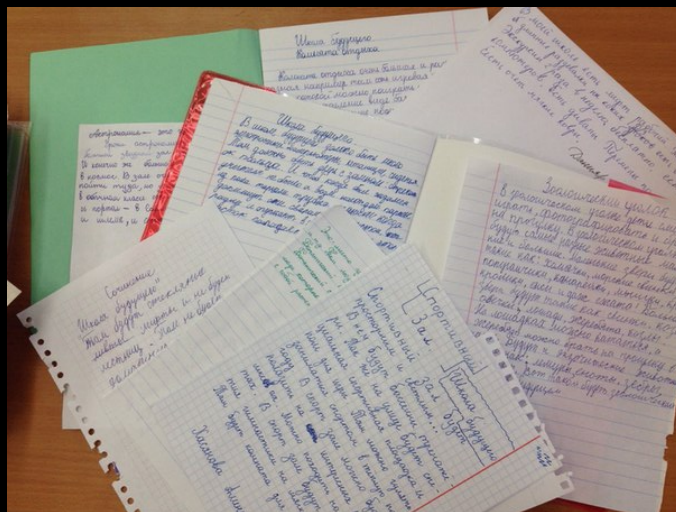
АКТУАЛЬНОСТЬ: ПРОГРЕСС НЕ СТОИТ НА МЕСТЕ, КАЖДЫЙ ДЕНЬ НАМ ОТКРЫВАЕТСЯ ЧТО-ТО НОВОЕ. В 1957 ГОДУ В КОСМОС ОТПРАВИЛИ ПЕРВЫЙ ИСКУССТВЕННЫЙ СПУТНИК, А СПУСТЯ ВСЕГО 50 ЛЕТ СТАЛ ВОЗМОЖНЫМ КОСМИЧЕСКИЙ ТУРИЗМ. В СФЕРЕ ОБРАЗОВАНИЯ ТАКЖЕ ПОСТОЯННО ПРОИСХОДЯТ ИЗМЕНЕНИЯ, МЫ БЫ ХОТЕЛИ ПОКАЗАТЬ СВОЕ ВИДЕНИЕ ПРОЦЕССА ОБУЧЕНИЯ НА ПРИМЕРЕ МОДЕЛИ ШКОЛЫ БУДУЩЕГО.

КАК МЫ ГОТОВИЛИ ПРОЕКТ:

Рисовали



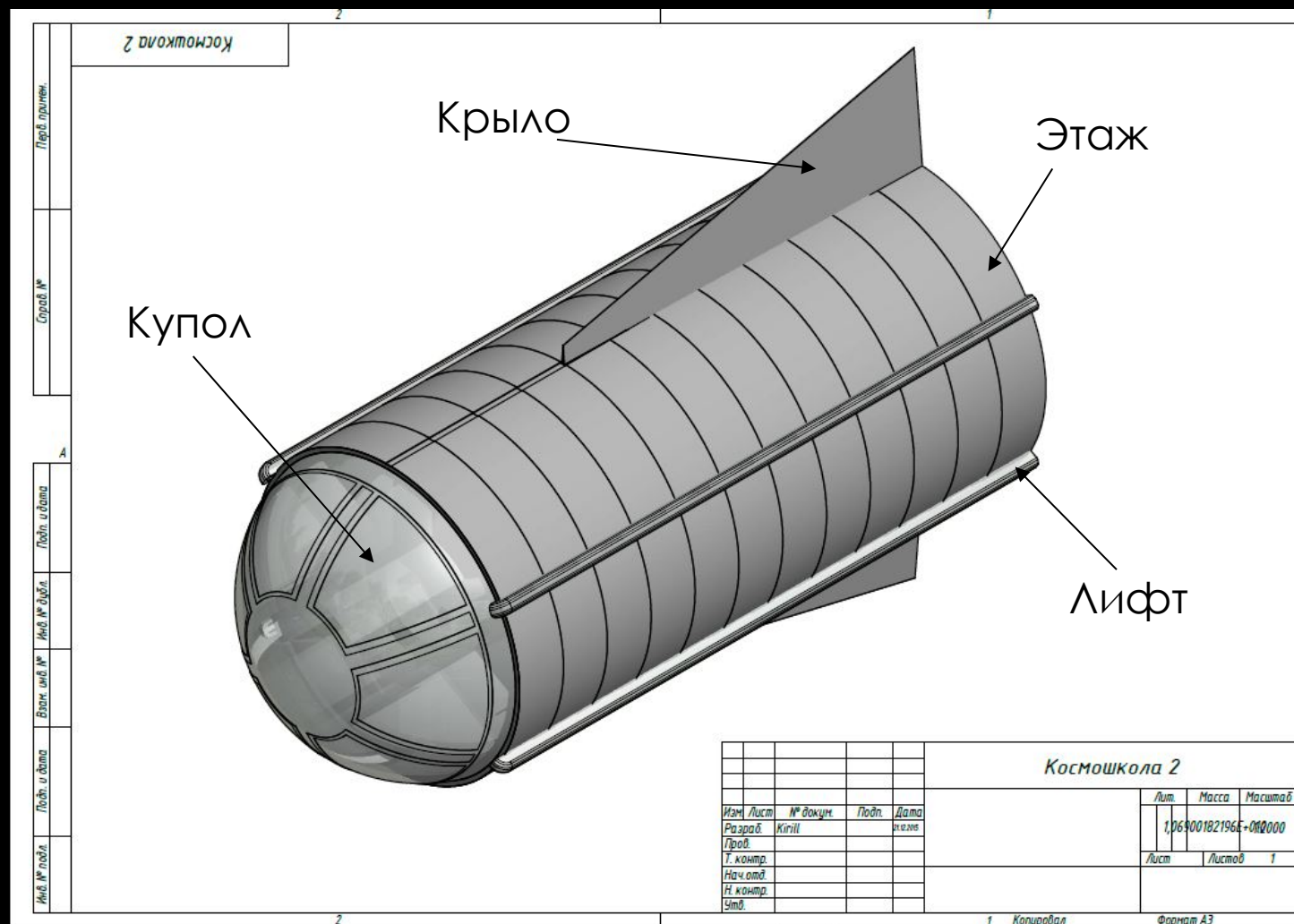
Писали
сочинение



Делали
презентацию

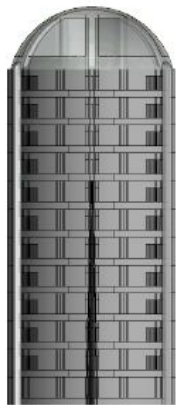


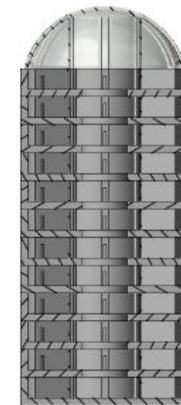
КОСМОШКОЛА

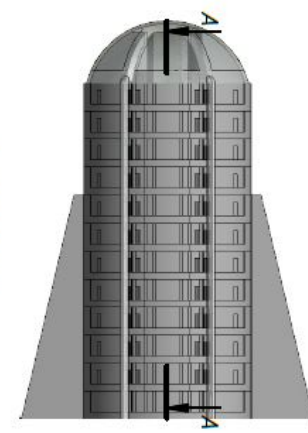


КАК БУДЕТ ВЫГЛЯДЕТЬ НАША ШКОЛА ВНУТРИ


Инв. № подл.	Подп. и дата	Взам. инв. №	Инв. № дубл.	Подп. и дата	Справ. №	Перв. примен.








А-А (1:5000)





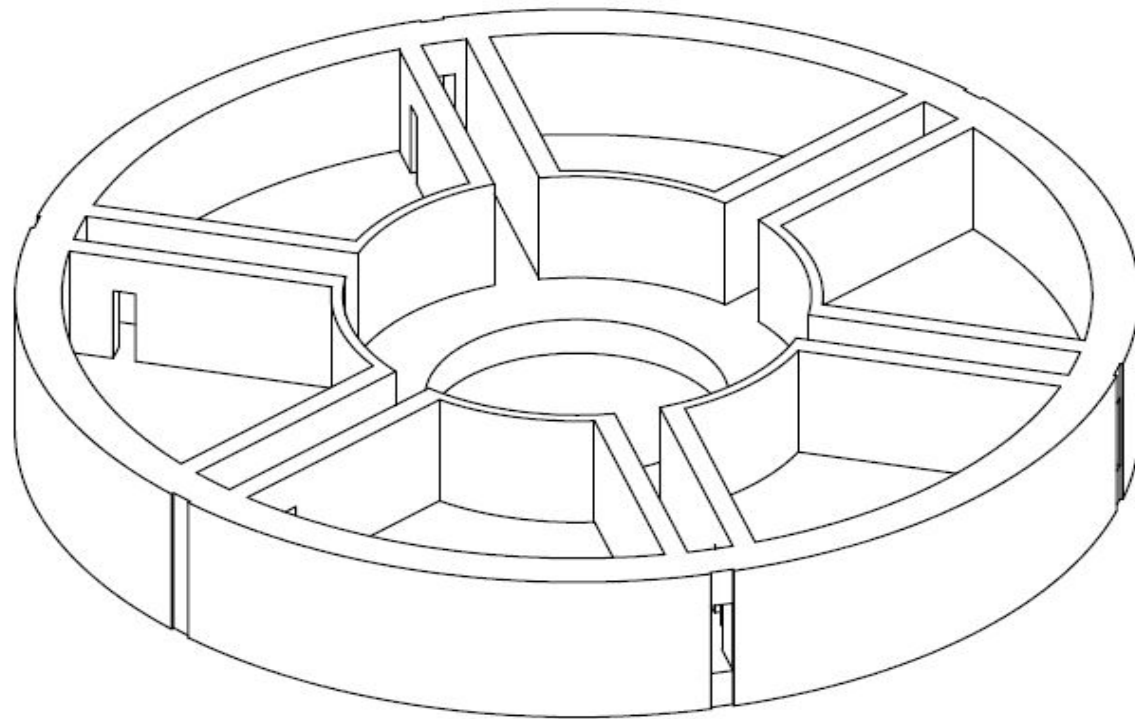
Имя	Фамилия	№ документа	Подпись	Дата

Имя	Фамилия	№ документа	Подпись	Дата

1. Консультация

Формат А3

ЭТАЖ ШКОЛЫ



Перв. проект.
Спроб. №
Лист №
Лист №
Лист №
Лист №
Лист №
Лист №

Изм.	Лист	№ докум.	Подп.	Дата	Лит.	Масса	Масштаб
Разраб.		Kirill		21.12.2015		752130571,5	1 : 1000
Проб.							
Т. контр.					Лист	Листов	1
Нач. отд.							
Н. контр.							
Утв.							

ОЧИЩАЮЩАЯ КОМНАТА

- Служит для очистки организма от болезнетворных микроорганизмов
- Каждый ученик должен будет посещать эту комнату с утра, перед занятиями
- Комната оборудована колбами с живыми растениями, которые будут дезинфицировать воздух.



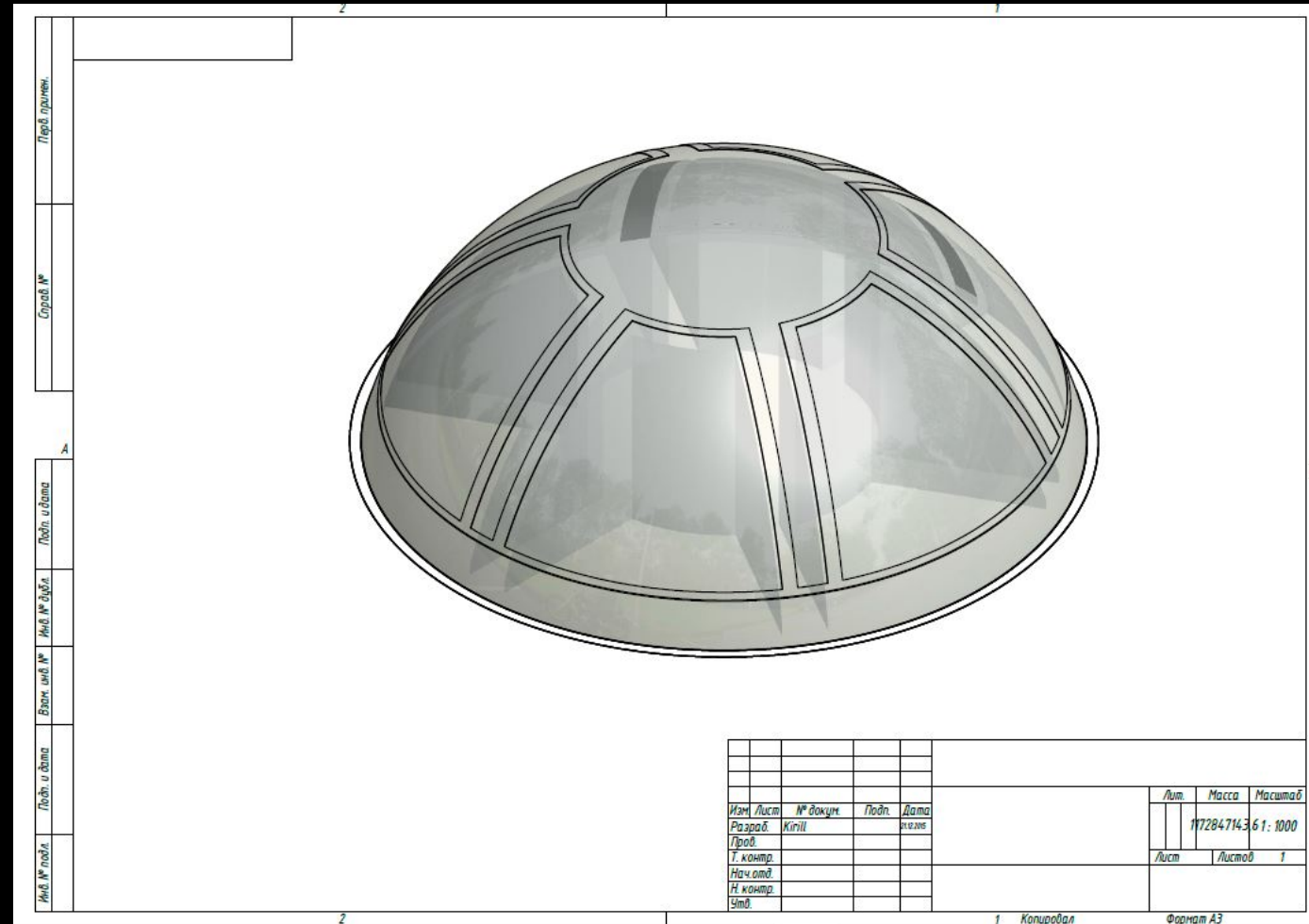
УРОКИ:

- Персональная программа
- Персональный компьютер для учебы
- Специальный стилус для письма



КУПОЛ

- ПОД КУПОЛОМ НАХОДИТСЯ КОМНАТА управления (рубка) в случае взлета ракеты;
- Здесь находится обсерватория, где проходят уроки астрономии;
- В другой части купола находятся плодоносящие деревья, на одном дереве может расти до тех видов овощей и фруктов;
- В случае вылета в космос школа может находиться на самообеспечении продуктами питания.





Спасибо за внимание!

Работу выполнили
Ученики 4 «А»
класса